

## SkyLine PremiumS Kombiugn. SkyLine-PremiumS. El. Touchpanel. 6 GN 2/1

Produkt # \_\_\_\_\_

Modell # \_\_\_\_\_

Namn # \_\_\_\_\_

SIS # \_\_\_\_\_

AIA # \_\_\_\_\_



217721 (ECOE62T2A0)

Kombiugn. SkyLine-PremiumS. El. Touchpanel. 6 GN 2/1 - Driftslägen (automatiskt, program, manuellt), automatisk rengöring, handdusch ingår.

### Kort specifikation

#### Pos.

- SkyLine PremiumS kombiugn med högupplöst touchpanel med över 30 språk.
- Inbyggd ånggenerator med Lambdasensor som ger precision i realtidsmätning.
  - OptiFlow luftdistributionssystem för maximal prestanda med 7 nivåer.
  - SkyClean: Automatisk och inbyggd självrensningssystem. 5 automatiska program och hållbara funktioner för att spara energi, vatten och kem.
  - Driftslägen: Automatisk (9 matkategorier med över 100 förprogrammerade program); Program (spara och dela upp till 1000 recept); Manuell (ång-, kombi- och konvektionsprogram); Specialprogram (återuppvärmning, LTC, EcoDelta, Sous-Vide, statisk kombi, pastörisering, torkning, Food Safe Control och Avancerad FSC).
  - Specialfunktioner: MultiTimer, Plan-n-Save, Make-it-Mine för att specialanpassa gränssnitt, SkyHub för att anpassa hemsidan, Agenda-planering, SkyDuo-anslutning till SkyLine ChillerS, automatisk backup-läge för att undvika driftstopp.
  - USB-port för att ladda ner HACCP-data, program och inställningar. Connectivity redo.
  - Kärntermometer med 6 mätpunkter.
  - Dubbel glasdörr med LED-lampor.
  - Konstruktion av rostfritt stål.
  - Levereras med 1 gejderstege GN 2/1, delning 67 mm.

### Huvudfunktioner

- Högupplöst touchskärm (översatt till 30 språk) - Panel anpassad för färgblinda.
- Inbyggd ånggenerator.
- Exakt och reell luftfuktighetskontroll med Lambdasensor för konsekventa resultat, oavsett mängd råvaror.
- Varmluft (max 300°C): Perfekt vid tillagning med låg fuktighet.
- Kombi (max 300°C): kombinerar varmluft och ånga, accelererar tillagningen och reducerar viktminskningen.
- Ånga (100°C): Rötgrönsaker och ris.  
Lågtempererad ånga (25-99°C): Perfekt för sous-vide och återuppvärmning.  
Överhettad ånga (100-130°C): Frysta grönsaker.
- Automatiskt läge med 9 driftslägen (kött, fågel, fisk, grönsaker, pasta/ris, ägg, pajdeg, bröd, dessert). Ugnen optimerar matlagningsprocessen automatiskt med sensorer beroende på matens storlek, typ och mängd. Möjligt att följa tillagningsparametrarna i realtid.
- Specialprogram:
  - Återupphetning (perfekt för bankett),
  - LTC (för att minimera viktminskning och få maximal råvarukvalitet),
  - Jäsprogram
  - EcoDelta, kärntemperaturstyrd tillagning.
  - Sous-Vide tillagning,
  - Static-Combi (statisk ugn)
  - Torkprogram (idealisk för torkning av frukter, grönsaker, kött, skaldjur),
  - Food Safe Control (för automatisk övervakning av i matlagningsprocessens säkerhet i enlighet med hygienkraven HACCP)
  - Avancerad Food Safe Control (för matlagning med pasteuriseringsfaktorn).
- Programläge: 1 000 recept kan lagras i ugnens minne, så att samma recept kan återskapas flera gånger. Tillagningsprogram i upp till 16 steg.
- MultiTimer-funktion för att hantera upp till 20 olika tillagningscykler samtidigt, vilket förbättrar flexibiliteten och ger utmärkta matlagningresultat. Upp till 200 MultiTimer-program kan sparas.
- Fläkt med 7 hastigheter från 300 till 1500 varv/min och reversibelt fläkthjul för optimal jämnhet. Bromsad fläkt.
- Kärntermometer med 6 mätpunkter.
- Möjligt att ladda upp bilder på egna rätter.
- Automatisk förvärmning och snabbnedkylning.
- 3 alternativ för kem: tablett, flytande (kräver extra tillbehör), enzymer.
- Anpassa gränssnittet så att det passar dig.
- SkyHub låter användaren spara sina favoritfunktioner, för omedelbar åtkomst.
- Agenda där användaren kan planera det dagliga arbetet och få personliga påminnelser för varje uppgift.
- GreaseOut: förberedd för integrerad fettavskiljning.
- USB-port för uppdateringar och sous-vide termometer (tillbehör).
- Förberedd för Connectivity (extra tillbehör).

- Handbok och utbildningsmaterial via QR-kod skannas med mobilen.
- Back up-funktion som automatiskt aktiveras om ett fel uppstår.
- Automatisk visning av konsumtionen i slutet av programmet.
- Kapacitet: 6 GN (2/1) eller 12 GN (1/1).
- Connectivity redo.
- Optiflow är ett intelligent luftcirkulationsystem som anpassar luftflödet för bästa kylresultat och jämn temperatur, vilket även ökar energibesparingarna.

### Konstruktion

- Dörr med dubbla termoglas. Invändigt glas med gångjärn för enkel rengöring.
- Hygieniskt ugnstrymme utan skarvar och med rundade hörn för högsta hygienstandard.
- Konstruerad i 304 AISI rostfritt stål.
- Servicevänlig kontrollpanel med åtkomst framifrån.
- Integrerad utdragbar handdusch.
- Kapslingsklass IPX5, för enkel rengöring.
- Levereras med 1 gejderstege GN 2/1, delning 67 mm.

### Hållbarhet



- Människocentrerad design med 4-stjärnig certifiering för ergonomi och användarvänlighet.
- Vingformat handtag med ergonomisk design för handsfree-öppning.
- Möjligt att köra ugnen på halv effekt.
- SkyClean: Automatisk och inbyggd självrengöringssystem med integrerad avkalkning av ånggeneratoren. 5 automatiska program (mjuk, medel, stark, extra stark, sköljning) och "gröna" funktioner för att spara energi, vatten och kem. Fördröjd start möjlig.
- Plan-n-Save-funktionen organiserar tillagningens sekvenser för de valda programmen och optimerar arbetet i köket ur tid- och energieffektivitetssynpunkt.
- Med SkyDuo är ugnen och Blast Chillern anslutna till varandra och kommunicerar för att hjälpa användaren genom cook & chill-processen vilket optimerar tid och effektivitet (SkyDuo Kit finns som tillbehör).
- [NOT TRANSLATED]

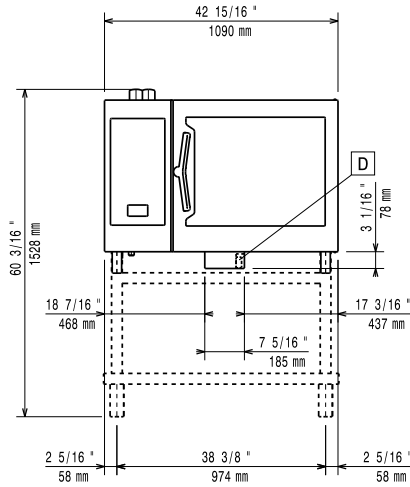
### Övriga Tillbehör

- Vattenfilter m behållare och flödesmätare (hög användning av ånga) PNC 920003
- Automatisk vattenavhjärdare för kombiugn PNC 921305
- Hjulsats till stativ för Air-o-steam 6&10. GN 1/1 och 2/1 LW. PNC 922003
- Galler, 2-pack. rfr. AISI 304, GN 1/1 PNC 922017
- Kycklinggaller, 2 st, plats för 8 hela kycklingar/galler PNC 922036
- Galler i AISI 304 rostfritt stål GN 1/1 PNC 922062
- Galler i AISI 304 rostfritt stål GN 2/1 PNC 922076
- Sidomonterad handdusch för 260705, 260706 och 260708 PNC 922171
- Galler, 2-pack. rfr. AISI 304, GN 2/1 PNC 922175
- Bakplåt med 5 rader, baguette. Perforerad alu med silikonöverdrag PNC 922189
- Bakplåt med 4 kanter (400X600X20). Perforerad aluminium PNC 922190

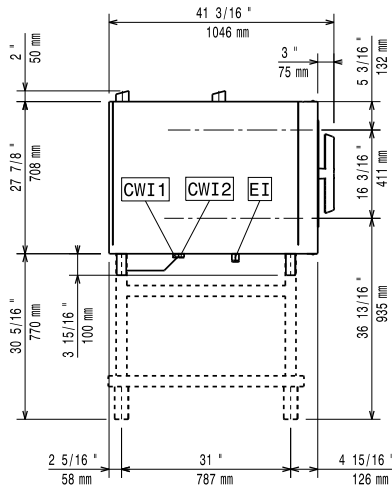
- Bakplåt med 4 kanter, slät plåt i aluminium PNC 922191
- Fritöskorgar, 2 st GN 1/1 för ugnar PNC 922239
- Galler rostfritt 400x600mm (bakstorlek) PNC 922264
- 2-stegs säkerhetsöppning för ugnsdörr PNC 922265
- Kycklinggaller GN1/1 för 8st hela kycklingar à 1,2kg. PNC 922266
- USB-Kärntermometer för sous-vide tillagning PNC 922281
- Kit med bleck och 6 korta grillspett för aos och konvektion CW PNC 922325
- Bleck för grillspett PNC 922326
- 6 korta grillspett för aos och konvektion CW PNC 922328
- Volcano-rök - passar alla kombi- o konvektionsugnar PNC 922338
- Krok för upphängning i ugn PNC 922348
- 4 justerbara ben, kan skruvas fast i golv, för 6 & 10 GN, 2", 100-130mm PNC 922351
- Bleck för fettuppsamling med tömningsventil, 60 mm djup PNC 922357
- Galler GN1/1 för 8st hela ankor à 1,8kg. PNC 922362
- GEJDERSKENOR TILL OMONTERAT STATIV 6 & 10 GN 2/1 PNC 922384
- Vägghöjningsställare för rengöringsmedel (för Electrolux Professionals nya dunkar) PNC 922386
- USB-sond PNC 922390
- Handtag och skenor för utdragbar gejderkassett 6 & 10 GN 2/1 ugn PNC 922605
- Gejderställning inkl. hjul för 5 GN 2/1, delning 80 mm PNC 922611
- Öppet stativ m gejderstegar för 6 & 10 GN 2/1 ugn PNC 922613
- Stativ m underskåp m gejderstegar för 6&10 GN 2/1 ugn PNC 922616
- Stativ med värmeskåp inkl. gejderstegar för 6 & 10 GN 2/1 ugn, GN 1/1 och 400x600 mm PNC 922617
- Externt kopplingskit för rengöringsmedel PNC 922618
- Stackningskit för gasugn 6 GN 2/1 på gasugn 10 GN 2/1 - höjd 120 mm PNC 922621
- Vagn för mobilt gejderstativ för 10 GN 2/1 ugn och blast chiller freezer PNC 922627
- Vagn för mobilt gejderstativ för 2 stackade ugnar 6 GN 2/1 på förhöjningsstativ PNC 922629
- Vagn för mobilt gejderstativ för 6 GN 2/1 på 6 eller 10 GN 2/1 ugn PNC 922631
- Förhöjningsstativ för stackad ugn 2x6 GN 2/1 PNC 922633
- Förhöjningsstativ på hjul för stackad ugn 2x6 GN 2/1, höjd 250mm PNC 922634
- Dräneringskit i rostfritt stål för 6 & 10 GN ugn, d=50mm PNC 922636
- Dräneringskit i plast för 6 & 10 GN ugn, d=50mm PNC 922637
- Gejdervagn med 2 behållare för fettuppsamling PNC 922638
- Kit för fettuppsamling för öppet stativ (2 tankar och tömningsventil) PNC 922639

- Vägghälsor för vögghängning 6 GN 2/1 PNC 922644
- Slät GN 1/1 plåt för torkning, H=20mm PNC 922651
- Slät GN 1/1 plåt för torkning PNC 922652
- OMONTERAT STATIV TILL 6 & 10 GN 2/1 UGN PNC 922654
- Värneskydd för 6 GN 2/1 ugn PNC 922665
- Värneskydd för stackade ugnar 6 GN 2/1 på 6 GN 2/1 PNC 922666
- Värneskydd för stackade ugnar 6 GN 2/1 på 10 GN 2/1 PNC 922667
- Gejderstegar 5 GN 2/1, delning 85 mm PNC 922681
- Tippskydd för ugn PNC 922687
- Gejderstegar för 6 & 10 GN 2/1 öppet stativ PNC 922692
- 4 justerbara ben i svart för 6 & 10 GN ugnar, 100-115mm PNC 922693
- Rengöringsmedelshållare för att hänga på öppet stativ (för Electrolux Professionals nya dunkar) PNC 922699
- Gejderställning inkl. hjul för 6 GN 2/1, delning 65mm (inkl) PNC 922700
- Nätgrillgaller för ugnar GN 1/1 PNC 922713
- Positionshjälp för kärntermometer PNC 922714
- Ventilationshuv, odourless, med fläkt som reducerar lukt för 6&10 GN 2/1 ugn PNC 922719
- Ventilationshuv med fläkt som reducerar lukt för stackning 6+6 eller 6+10 GN 2/1 ugn PNC 922721
- Kondenseringshuv med fläkt för 6&10 GN 2/1 ugn PNC 922724
- Kondenseringshuv med fläkt för stackning 6+6 eller 6+10 GN 2/1 ugn PNC 922726
- Ventilationshuv med fläkt för 6&10 GN 2/1 ugn PNC 922729
- Ventilationshuv med fläkt för stackning 6+6 eller 6+10 GN 2/1 ugnar PNC 922731
- Ventilationshuv utan fläkt för 6&10 GN 2/1 ugn PNC 922734
- Ventilationshuv utan fläkt för stackning 6+6 eller 6+10 GN 2/1 PNC 922736
- 4 justerbara ben för 6 & 10 GN ugnar, 230-290mm PNC 922745
- Kantin för statisk tillagning, H=100mm PNC 922746
- Grill- och bakplåt, kombinerad. Vändbar. 400x600mm PNC 922747
- Vagn för fettuppsamling PNC 922752
- Tryckreduceringsventil för inkommande vatten till SkyLine PNC 922773
- Kit för installation av system för att klara strömtoppar till 6 & 10 GN ugnar PNC 922774
- Konensutvidningsrör, 37 cm. PNC 922776
- Stekbleck GN 1/1 H=20mm (non-stick) PNC 925000
- Stekbleck GN 1/1 H=40mm (non-stick) PNC 925001
- Stekbleck GN 1/1 H=60mm (non-stick) PNC 925002
- Grill- och bakplåt, kombinerad. Vändbar. GN 1/1 för ugnar (non-stick) PNC 925003
- Grillgaller (aluminium) för ugnar GN 1/1 PNC 925004
- Stekbleck för 8 st ägg GN 1/1 PNC 925005
- Bakplåt med 2 kanter -GN 1/1 PNC 925006
- Bleck för bakad potatis GN 1/1, 28 st potatisar. PNC 925008
- Installationskit för SkyLine på befintligt underskåp GN 2/1 PNC 930218

Front

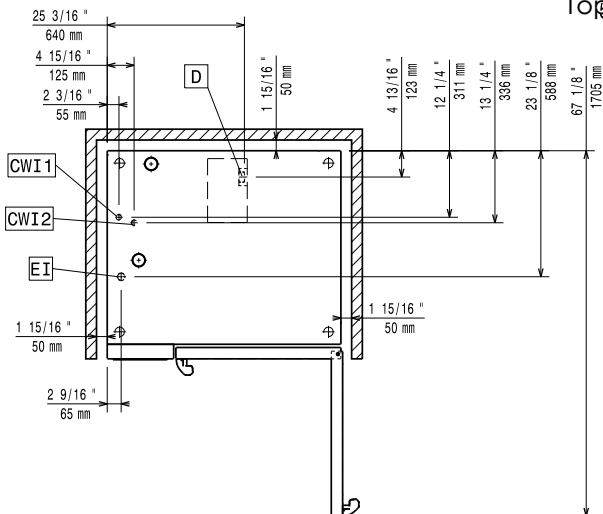


Sida



CWI1 = Kallvatten  
 CWI2 = Kallvatten 2  
 D = Avlopp  
 DO = Overflow dräneringsrör  
 EI = Elektrisk anslutning

Topp



### Elektricitet

**Spänning:**  
 217721 (ECO62T2A0) 380-415 V/3N ph/50-60 Hz  
**Anslutningseffekt:** 21.4 kW  
**Effekt, max:** 22.9 kW  
**Strömbrytare krävs**

### Vatten

**Vattenintag "FCW" anslutning:** 3/4"  
**Tryck:** 1-6 bar  
**Avlopp "D":** 50mm  
**Electrolux Professional rekommenderar användning av behandlat vatten.**

Vänligen se användarmanual för detaljerad information kring vattenkvalitet.

**Max vatten inlopp temp:** 30 °C  
**Klorider:** <17 ppm  
**Ledningsförmåga:** >50 µS/cm

### Installation

**Utrymme:** 5 cm i bak och höger sida  
**Rekommenderat avstånd för serviceåtkomst:** 50 cm vänster sida

### Kapacitet

**GN:** 6 - 2/1 Gastronorm  
**Max kapacitet:** 60 kg

### Viktig information

**Gångjärn:**  
**Ytermått, bredd:** 1090 mm  
**Ytermått, djup:** 971 mm  
**Ytermått, höjd:** 808 mm  
**Nettovikt:** 158 kg  
**Fraktvikt:** 173 kg  
**Fraktvolym:** 1.29 m<sup>3</sup>

### Certifieringar ISO

**ISO Standards:** ISO 9001; ISO 14001; ISO 45001; ISO 50001